

УДК 616-089.5:615.47](048.8)

Анестезіологічне забезпечення хірургічних втручань у положенні хворого на животі (огляд літератури)

М. В. Лизогуб, Е. В. Кострикова, А. О. Хмизов

ДУ «Інститут патології хребта та суглобів ім. проф. М. І. Ситенка НАМН України», Харків

Ключові слова: анестезія, положення на животі, прохідність дихальних шляхів

У ортопедії та травматології, нефрології, ано-ректальній та судинній хірургії під час оперативних втручань широко використовують положення хворого на животі, проте зміни в організмі пацієнта та проблеми, які пов'язані із зазначеною позицією, недостатньо вивчені та досі обговорюються фахівцями. Положення на животі (ПЖ) супроводжується як фізіологічними змінами, так і деякими специфічними ускладненнями, з якими повинен бути добре обізнаний анестезіолог з метою створення пацієнтові безпечних умов [1, 2].

Варіанти положення на животі. Операційні столи та рами

Засоби підтримки пацієнта у ПЖ — це спеціальні операційні столи, рами, пристрої для ПЖ на колінах, подушки, валики, ремені безпеки, підтримувачі рук та голови. Їх застосування дає можливість мінімізувати вплив ПЖ на організм пацієнта (зниження тиску на живіт, грудну клітку, очі тощо), а також забезпечує комфортні умови для виконання хірургічного втручання. Нижче наводимо лише деякі з них, які найчастіше використовують у практиці.

Рама Вілсона (рис. 1) можна застосовувати для будь-яких операційних столів. Вона являє собою дві продовговаті подушки, які розташовуються вздовж

тулуба латерально та можуть розсуватися до 25 см, що дає змогу знизити компресію на грудну клітку та живіт [3]. Іншим засобом для зменшення тиску на грудну клітку та живіт можуть бути поздовжні валики, як фірмові (рис. 2, а), так і зроблені власноруч (рис. 2, б).

У 1992 р. Roger P. Jackson запатентував операційний стіл для спінальної хірургії [4]. Цей стіл (рис. 3) відрізняється тим, що пацієнта розташовують на ньому на спині, а потім повертають разом із рамою стола у ПЖ.

Рама Relton-Hall (рис. 4) має прямокутну основу, до якої під кутом 90° прикріплені чотири вертикальні стійки, що регулюють у вертикальному та бокових напрямках. На їхніх кінцях розташовані подушки під кутом 45° до серединної вертикальної площини. Подушки розміщені під антеролатеральними сторонами тазового кільця та грудної клітки. Наступницею конструкції Relton-Hall можна вважати раму Hoffman (рис. 5), яка налічує не 4, а 6 подушок [8]. Рама Hubert Labelle (рис. 6) є певною мірою розвитком конструкції рами Relton-Hall, проте дає можливість не тільки пасивно позиціонувати пацієнта у ПЖ, але й корегувати кривизну хребта під час операції, що важливо у хірургічному лікуванні сколіозу [9].

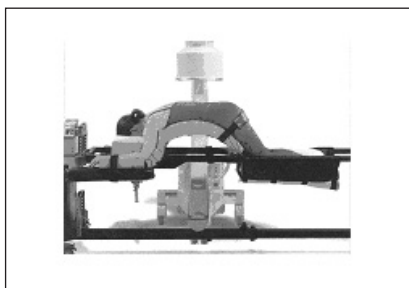


Рис. 1. Рама Вілсона

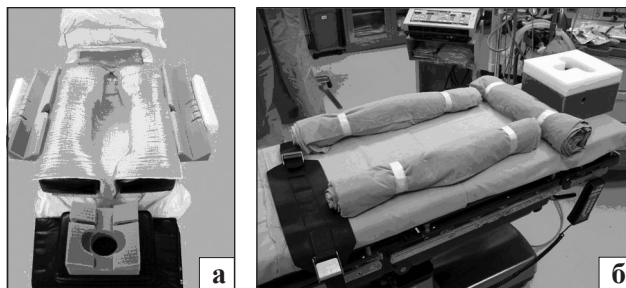


Рис. 2. Поздовжні валики: а) фірмові, б) зроблені власноруч

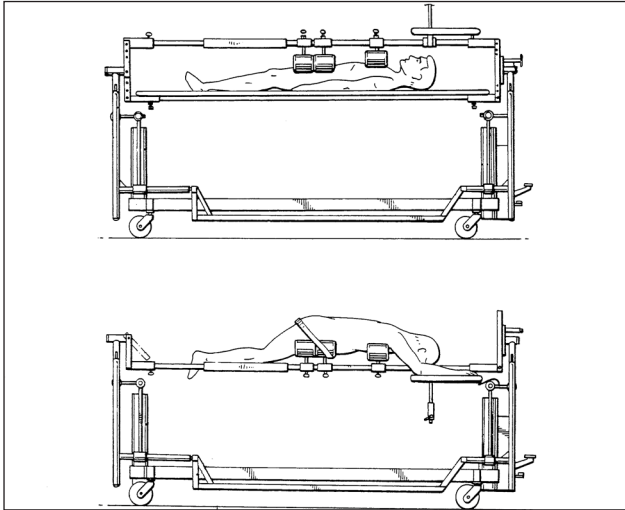


Рис. 3. Операційний стіл Джексона



Рис. 4. Рама Relton-Hall

Вплив положення на животі на функції кровообігу та дихання

Зміни з боку серцево-судинної системи в разі повороту пацієнта на живіт проявляються, за даними багатьох науковців, зниженням хвилинного об'єму кровообігу [10–16]. Проте деякі спостереження не виявили суттєвих змін гемодинаміки у ПЖ [17–19]. Це пояснюємо значною їх неоднорідністю. Так, частина досліджень проведена на неанестезованих добровольцях, інша — на пацієнтах у різних варіантах ПЖ [20] з неоднаковим преморбідним фоном. Крім того, методи оцінювання функції гемодинаміки та період спостереження не були уніфікованими. Так, досліджуючи здорових неанестезованих волонтерів, автори [14] виявили зниження серцевого індексу на 20 % у ПЖ на колінах та 17 % — на рамі Relton-Hall. У процесі порівняння різних видів ПЖ в пацієнтів за умов загальної анестезії S. Dharmavaram із співавт. [4] дійшли висновку, що хвилинний об'єм кровообігу максимально знижується в разі використання рам Wilson та Siemens, а серцевий індекс та серцевий викид — рам Andrews, Wilson та Siemens. Переднавантаження найнижче у випадку засто-

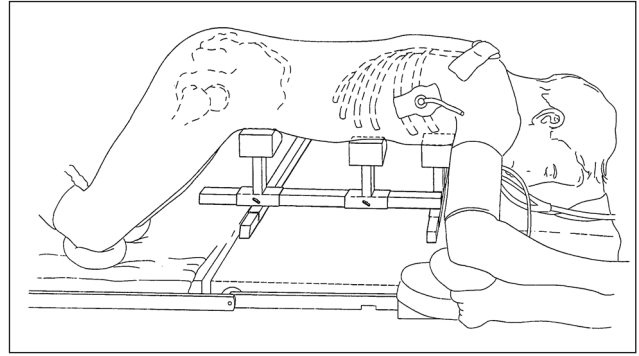


Рис. 5. Рама Hoffman

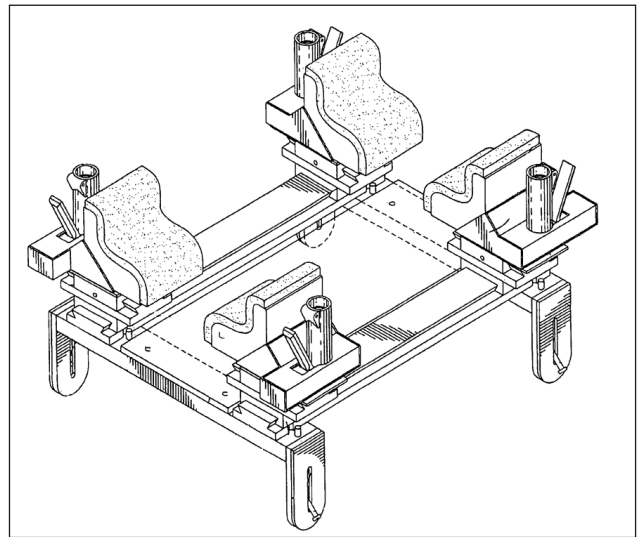


Рис. 6. Рама Hubert Labelle

сування рами Andrews. З огляду на гемодинаміку найбезпечнішим автори вважають стіл Джексона та поздовжні валики.

У дослідженні на пацієнтах у ПЖ із серцево-легеневими захворюваннями в разі загальної анестезії виявлено [11], що серцевий індекс зменшувався в середньому на 24 % через зниження серцевого викиду. При цьому частота серцевих скорочувань (ЧСС) незначно змінювалась. Середній артеріальний тиск підтримувався завдяки підвищенню системного та легеневого судинного опору. Тиск у правому передсерді та легеневій артерії не збільшувався. Такі ж зміни описані в роботі T. Hatada і співавт. [13]. Проте завдяки методу трансезофагеальної ехокардіографії [18] не встановлено змін серцевого індексу за умов повороту хворого на живіт. Плоске положення, як свідчать M. Yokoama і співавт. [17], суттєво не впливало на функцію кровообігу, зокрема на тиск у легеневій артерії та нижній порожнистій вені, водночас положення на опуклій сідлоподібній рамі призводило до зниження серцевих індексу та викиду без змін тиску в нижній порожнистій вені. Автори вважають, що останнє є результатом

більш високого розташування серця над головою та кінцівками у цьому положенні, що призводить до зниженого венозного повернення. Зменшення серцевого викиду призводить до активації симпатичної нервової системи [23] — після повороту на живіт збільшується ЧСС, загальний периферичний судинний опір, рівень норадреналіну. Показано також, що вид анестезії у ПЖ може суттєво впливати на зміни гемодинаміки. Порівняння тотальної внутрішньовенної (ТВА) та інгаляційної анестезії виявило, що на фоні ТВА більшою мірою спостерігається зниження середнього артеріального тиску [24] та серцевого індексу [15] у порівнянні з інгаляційною анестезією. Проте інші автори не виявили змін серцевого викиду під впливом ТВА у ПЖ (на рамі Вілсона) [19]. Показано також, що після повороту на живіт предиктором змін серцевого викиду є його варіабельність [16], а також можливість мінімізувати ці зміни шляхом збільшення переднавантаження завдяки передопераційній інфузійній терапії.

Одним з найсуттєвіших несприятливих факторів, зафіксованому у ПЖ, є підвищення інтраабдомінального тиску [21, 22]. Це, насамперед, призводить до стиснення нижньої порожнистої вени і може впливати на зниження серцевого викиду та збільшення операційної крововтрати [18, 21, 25, 26]. Так, у разі плоского ПЖ ЦВТ у 1,5 раза вищий, ніж у положенні на рамі Relton-Hall [27]. Тому більшість використовуваних сьогодні пристроїв та засобів для операцій у ПЖ, у першу чергу, знижують внутрішньочеревинний тиск [28], як, наприклад, декілька опор для тіла, що дають можливість животу вільно провисати.

Серед змін з боку респіраторної системи після повороту пацієнта на живіт відмічають відносно збільшення функціональної залишкової ємності (ФЗЄ) [29–31] та збільшення оксигенації [31, 32]. У пацієнтів з надлишковою масою тіла у ПЖ [33] зафіксовано збільшення ФЗЄ, легеневого комплайнсу та оксигенації, хоча середня ФЗЄ у них в положенні на спині була значно нижчою, порівняно з хворими, які мали нормальну масу тіла. У дослідженні R. P. Mahajan і співавт. [34] на здорових неанестезованих пацієнтах з нормальною масою тіла показано, що ФЗЄ зростає у всіх варіантах ПЖ, проте найбільше в положенні на колінах та рамі. Якщо раніше вважали, що легеневий кровообіг залежить від сили тяжіння та зміни положення тіла, то останнім часом доведено, що легенева перфузія найбільша в дорзальних відділах незалежно від положення тіла [35]. Більше того, S. Nuyen і співавт. [36], використовуючи сцинтиграфію, показали, що у ПЖ розподіл легеневого кровообігу є рівномірнішим,

ніж у положенні на спині [36]. Під час проведення штучної вентиляції легень у ПЖ зростає піковий тиск у дихальних шляхах (Ppeak) [37–39], причому вентиляція з контролем тиску забезпечує нижчий Ppeak порівняно з вентиляцією з контролем об'єму для однакового дихального об'єму та різної частоти дихання з метою підтримання сталої концентрації CO₂ у видихуваному повітрі під час операцій у ПЖ. Після повороту пацієнта на живіт зменшується альвеолярний мертвий простір та, на думку деяких авторів, для його оцінки інформативним є як індекс оксигенації, так і PaCO₂ [40, 41]. Проте існують дослідження, в яких змін оксигенації у ПЖ [38] та PaCO₂ [43] не виявлено. Ці зміни дуже варіабельні та залежать від виду ПЖ та використовуваної рами [39]. Загалом ПЖ призводить до поліпшення вентиляційно-перфузійних співвідношень та, як наслідок, до покращення оксигенації [10, 32, 41, 42]. Цю методику успішно застосовують сьогодні у лікуванні пацієнтів з гострим респіраторним дистрес синдромом [40, 44].

Ускладнення, що пов'язані з положенням на животі

У літературі описані окремі випадки розшарування і оклюзії сонної артерії [45, 46] та *a. vertebralis* [47–49] у ПЖ. Усі випадки пояснюють поворотом голови убік. Тому автори вважають доцільним голову класти рівно. Описано також випадки розвитку неврологічного дефіциту після операції в ПЖ [50–52] без будь-яких морфологічних причин. Ці випадки пов'язують із грудними валиками, які створювали компресію грудних вен та підвищення венозного тиску, що на фоні незначного зниження артеріального викликало гіперперфузію спинного мозку. Частота уражень периферичних нервів кінцівок у ПЖ така ж, як і у положенні на спині. Лише ураження зовнішнього шкірного нерва стегна відбувається частіше у ПЖ за умов використання рами Relton-Hall [53, 54]. З метою попередження можливих уражень периферичних нервів рекомендують перед операцією оцінити переносимість пацієнтом цієї позиції [55, 56]. Ще й досі існують розбіжності щодо допустимих кутів відведення верхніх кінцівок [55–57], проте більшість авторів не рекомендує перевищувати 90°. Є нечіткі переваги положення верхніх кінцівок вздовж тулуба [58]. Ураження від прямого тиску відбуваються, за даними наукової літератури, досить рідко. У процесі вивчення здорових волонтерів у ПЖ за допомогою УЗД [59] виявлено зниження кровотоку у *a. tibialis posterior* на 31 % (ПЖ на колінах). Інші автори встановили підвищення креатинфосфокінази у всіх пацієнтів, яких оперували в ПЖ на колінах [60]. Описано випадки розвитку синдрому позиційного стиснення

у ПЖ. У шести з них була потреба фасціотомії, у трьох розвинулась гостра ниркова недостатність [10, 61, 62]. Інші ускладнення, такі як контактний дерматит, стиснення трахеї, набряк слинних залоз та передній вивих плеча, трапляються рідко [10]. Описана також незначна кількість уражень печінки під час хірургічних втручань у ПЖ [63–65], двобічний пневмоторакс [37]. Частота нефатального повітряного венозного емболізму в ПЖ може сягати 10 % [66], проте серйозні ускладнення, пов'язані із повітряним емболізмом у цих пацієнтів, є поодинокими.

У дослідженнях ASA показано, що 67 % усіх випадків післяопераційної втрати зору (ПОВЗ) виникають після операцій у ПЖ [67, 68]. Двома найбільш відомими типами ураження є ішемічна нейропатія зорового нерва [69] та оклюзія центральної артерії сітківки [70, 71]. Припускають, що існує декілька механізмів розвитку ПОВЗ, одним із яких є механічний тиск на очні яблука, інший пов'язаний із недостатньою оксигенацією зорового нерва [10, 71, 72]. Добре відомо, що перфузійний тиск зорового нерва є різницею між середнім артеріальним тиском та внутрішньоочним (або венозним). Таким чином, гіперперфузія може бути наслідком і підвищення внутрішньоочного (або венозного) тиску, і зниження артеріального [73]. Доведено, що у ПЖ внутрішньоочний тиск (ВОТ) підвищується як у анестезованих пацієнтів [74–76], так і у здорових неанестезованих волонтерів [78].

У 2012 р. завершено перше велике багаточентрове дослідження ішемічної нейропатії зорового нерва за умов операцій у ПЖ [76]. У результаті дослідження встановлені фактори ризику: чоловіча стать, надлишкова вага, використання рами Вілсона, більша тривалість хірургічного втручання, більша очікувана крововтрата та зменшена кількість колоїдів у складі інфузії. Значне підвищення ВОТ у ПЖ із збільшенням часу хірургічного втручання доведено і в інших дослідженнях [71, 72]. Проте E. Farag і співавт. [75] не виявили суттєвого впливу колоїдно-кристалічного складу інфузійної терапії на вірогідність підвищення ВОТ. Показаний також позитивний вплив на профілактику підвищення ВОТ місцевого застосування brimonidine. Доведено, що вид анестезії (інгаляційна та внутрішньовенна) суттєво не впливає на ВОТ [77].

Вибір анестезіологічного забезпечення в положенні на животі

У науковій літературі існують окремі роботи, які обґрунтовують вибір певного виду анестезіологічного забезпечення під час хірургічних втручань у ПЖ. Традиційно в більшості клінік при цьому ви-

користують загальну анестезію. Проте показано, що регіональна (спінальна та епідуральна) анестезія є безпечною альтернативою загальній анестезії у випадку операцій на поперековому відділі хребта в ПЖ [81–83, 86]. Доведено, що порівняно зі спінальною анестезією у пацієнтів, яким виконували загальну у ПЖ, час операції та анестезії був довшим, потреба у післяопераційному знеболюванні та частота виникнення післяопераційної нудоти були більшими [84–87], наявна вираженіша тахікардія [88]. Іранські автори, порівнюючи загальну та спінальну анестезії під час хірургічних втручань на поперековому відділі хребта, не знайшли жодних переваг останньої [89]. Проте сьогодні не існує однозначних рекомендацій щодо методики спінальної анестезії та питомої ваги (баричності) використовуваних розчинів для таких хірургічних втручань [80, 81, 90]. J. Tetzlaff вважає ізобаричні розчини бупівакаїну найпридатнішими для планової хірургії поперекового відділу хребта [80]. Точаться дискусії щодо можливості виконання спінальної анестезії одразу в ПЖ, а не в стандартному сидячому або бічному положенні [91].

Однією із найважливіших проблем під час операцій у ПЖ є забезпечення прохідності дихальних шляхів. Варіантами є самостійне дихання із використанням лише спінальної анестезії, застосування різних видів ларингеальних масок та інтубація трахеї. Здебільшого інтубація трахеї та введення ларингеальної маски проводять у положенні на спині з подальшим поворотом на живіт [92, 93]. Проте описані можливі специфічні ускладнення ПЖ свідчать про доцільність самостійного укладення пацієнта на живіт з подальшою індукцією в анестезію [94, 95]. Процедури введення ларингеальної маски та інтубації трахеї добре відомі, вони охарактеризовані у всіх сучасних підручниках з анестезіології, але в наукових роботах у ПЖ їх обмаль, детальний опис відсутній [94, 96–104]. Так, ми знайшли лише одну роботу [99], де автори проводять рутинну інтубацію трахеї у ПЖ, та декілька випадків інтубації за невідкладних станів [96, 101, 105]. Автори з Чікаго в разі надлишкової маси тіла ілюструють можливість фіброоптичної інтубації свідомих пацієнтів (в умовах місцевої анестезії) з подальшим самостійним поворотом пацієнта на живіт [106]. H. Suzuki співавт. [102] наводять випадок інтубації у ПЖ за допомогою PENTAX-Airwayscope. Досвід застосування ларингеальної маски у ПЖ є дещо більшим. A. M. López і співавт. [97] порівняли LMA Supreme™ і Proseal™ та дійшли висновку, що постановка LMA Proseal™ у ПЖ потребує менше маніпуляцій. Автори з Австралії [98] діляться досвідом застосування LMA Proseal™ у 245 пацієнтів у ПЖ (дослідження най-



Рис. 7. Методика постановки ларингеальної маски (а, б)

більше за кількістю пацієнтів) та вважають цей метод безпечним та ефективним. Інші, порівнюючи LMA Supreme™ і LMA Soft Seal™, віддають перевагу першому для постановки у ПЖ [98, 100]. використання ларингеальної маски у ПЖ скорочує час індукції анестезії та початку хірургічного втручання порівняно з інтубацією трахеї, яку виконують у положенні на спині з подальшим поворотом пацієнта на живіт, крім того, це дає змогу мінімізувати затрати сил персоналу (пацієнт самостійно позиціонує себе у ПЖ), а також викликає менші зміни гемодинаміки [103].

Наводимо одну з методик постановки ларингеальної маски в ПЖ, яку використовували автори з Великобританії [95]. Після втрати свідомості підголівник видаляють та щільно прикладають лицьову маску, що дозволяє проводити вентиляцію 100 % киснем (рис. 7, а). Після цього анестезіолог неосновну руку кладе на лоб пацієнта (голова трохи повернута вбік), асистент відкриває хворому рот шляхом тиску на підборіддя та вводить ларингеальну маску (рис. 7, б). Як тільки ларингеальна маска перетнула різці, асистент відпускає підборіддя, це дозволяє язика провисати вперед, відкриваючи так задній орофарингеальний простір для неї.

Ми знайшли єдину методику інтубації у ПЖ, яку представив Anders S. Bergman. За нею проводять преоксигенацію, потім індукцію фентаніл-мідазоламом та для впевненості в адекватності вентиляції маскою виконують релаксацію рокуронієм з подальшою інтубацією в ПЖ. Асистент підтримує голову, повернуту вправо. Інтубацію зазвичай виконують ларингоскопом типу Макінтош з клинком № 4 та короткою рукояткою, трубкою № 7–8 з провідником. Інколи через неможливість інтубації пацієнта повертають на інший стіл у положення на спину та інтубують.

Взагалі питання анестезіологічного забезпечення хірургічних втручань у ПЖ залишається дискута-

бельним. Єдиного погляду щодо переваг того чи іншого виду анестезії в різних клінічних ситуаціях сьогодні не існує. Необхідні подальші дослідження для обґрунтування диференційованого підходу до вибору анестезії в ПЖ залежно від виду та тривалості хірургічного втручання, загального стану, антропометричних даних та функціональних резервів пацієнта, наявності спеціальних столів і рам тощо.

Список літератури

1. Николаев А. П. Операции на позвоночнике в положении на животе: состояние газообмена, гемодинамики и возможные осложнения / А. П. Николаев, В. А. Светлов // *Анестезиология и реаниматология*. — 2004. — № 5. — С. 32–37.
2. Радченко В. А. Анестезиологическое обеспечение оперативных вмешательств на позвоночнике (методические рекомендации) / В. А. Радченко, Г. С. Орлов, А. А. Хмызов — Харьков, 2004. — С. 16.
3. Пат. 005584302A US, МПК А47G 9/00. Surgical frame pad cover / Sillaway I., Glena McComb — № 08/413860; заявл. 28.03.1995; опубл. 17.12.1996.
4. Пат. 005131106A US, МПК А61G 13/00. Spinal surgery table / Jackson R. — № 754548; заявл. 04.09.1991; опубл. 21.07.1992.
5. Пат. 005444882A US, МПК А61G 7/00. Spinal surgery table / Andrews E. T., Moore R. R., Lamb S. R. — № 225348; заявл. 08.04.1994; опубл. 29.08.1995.
6. Пат. 005009407A US, МПК А61G 13/00. Spinal table for microscopic lumbar laminectomy surgery / Watanabe R. S. — № 352058; заявл. 15.05.1989; опубл. 23.04.1991
7. Пат. 2009/0265853A1 US, МПК А61G 13/12. Patient positioning frame device and application technique / Maxwell J. A. — № 12/428437; заявл. 22.04.2009; опубл. 29.10.2009
8. Пат. EP 1210051B1 США, МПК⁷ H04B 1/38, А61G 13/12. Frame for prone surgical positions / Hoffman M. D. — № 99908472.6; заявл. 25.02.1999; опубл. 05.06.2002, Бюл. № 2002/23.
9. Пат. 6941951 B1 US, А61G 15/00. Dynamic frame for prone surgical positioning / Labelle H., Aubin C., Dancereau J. et al. — № 10/686644; заявл. 17.10.2003; опубл. 13.09.2005
10. Edgcombe H. Anaesthesia in the prone position / H. Edgcombe, K. Carter, S. Yarrow // *British Journal of Anaesthesia*. — 2008. — Vol. 100 (2). — P. 165–183.
11. Backofen J. E. Hemodynamic changes with prone positioning during general anesthesia / Backofen J. E., Backofen S. J. // *Anesth Analg*. — 1985. — Vol. 64. — P. 194.

12. Effect of Prone Positioning Systems on Hemodynamic and Cardiac Function During Lumbar Spine Surgery: An Echocardiographic Study / S. Dharmavaram, W. S. Jellish, R. P. Nockels et al. // *Spine*. — 2006. — Vol. 31 (12). — P. 1388–1393.
13. Hemodynamics in the prone jackknife position during surgery / T. Hatada, M. Kusunoki, T. Sakiyama et al. // *Am. J. Surg.* — 1991. — Vol. 162. — P. 55–58.
14. Wadsworth R. The effect of four different surgical prone positions on cardiovascular parameters in healthy volunteers / R. Wadsworth, J. M. Anderton, A. Vohra // *Anaesthesia*. — 1996. — Vol. 51. — P. 819–822.
15. Haemodynamic effects of the prone position: a comparison of propofol total intravenous and inhalation anaesthesia / P. S. Sudheer, S. W. Logan, B. Ateleanu, J. E. Hall // *Anaesthesia*. — 2006. — № 61. — P. 138–141.
16. Does targeted pre-load optimisation by stroke volume variation attenuate a reduction in cardiac output in the prone position / C. Y. Wu, T. S. Lee, K. C. Chan et al. // *Anaesthesia*. — 2012. — Vol. 67 (7). — P. 760–764.
17. Hemodynamic effect of the prone position during anesthesia / M. Yokoyama, W. Ueda, M. Hirakawa, H. Yamamoto // *Acta Anaesthesiol Scand.* — 1991. — Vol. 35. — P. 741–744.
18. Toyota S. Hemodynamic evaluation of the prone position by transesophageal echocardiography / S. Toyota, Y. Amaki // *J. Clin Anesth.* — 1998. — № 10. — P. 32–35.
19. Cardiac output and propofol concentrations in prone surgical patients / K. Leslie, C. Y. Wu, A. R. Bjorksten et al. // *Anaesth Intensive Care*. — 2011. — Vol. 39 (5). — P. 868–874.
20. Positioning on surgical table / C. Schonauer, A. Bochetti, G. Barbagallo et al. // *Eur Spine J.* — 2004. — Vol. 13 (Suppl 1). — P. 850–855.
21. Park C. K. The effect of patient positioning on intraabdominal pressure and blood loss in spinal surgery / C. K. Park // *Anesth. Analg.* — 2000. — Vol. 91. — P. 552–557.
22. Positioning on surgical table / C. Schonauer, A. Bochetti, G. Barbagallo et al. // *Eur Spine J.* — 2004 — № 13 (Suppl 1). — P. 850–855.
23. Effects of supine, prone, and lateral positions on cardiovascular and renal variables in humans / B. Pump, U. Talleruphuus, N. J. Christensen et al. // *Am J Physiol Regul Integr Comp Physiol*. — 2002. — Vol. 283. — P. 174–180.
24. Inhalation versus total intravenous anesthesia for lumbar disc herniation: comparison of hemodynamic effects, recovery characteristics, and cost / Z. Ozkose, B. Ercan, Y. Unal et al. // *J Neurosurg Anesthesiol.* — 2001. — № 13. — P. 296–302.
25. Effect of position and weight force on inferior vena cava diameter—implications for arrest-related death / J. D. Ho, D. M. Dawes, J. C. Moore et al. // *Forensic Sci Int.* — 2011. — Vol. 10 (212). — P. 256–259.
26. The effect of body mass index on intra-abdominal pressure and blood loss in lumbar spine surgery / I. H. Han, D. W. Son, K. H. Nam et al. // *J Korean Neurosurg Soc.* — 2012. — Vol. 51 (2). — P. 81–85.
27. Lee T. C. Effect of patient position and hypotensive anesthesia on inferior vena caval pressure / T. C. Lee, L. C. Yang, H. J. Chen // *Spine*. — 1998. — Vol. 23. — P. 941–947.
28. Ульрих Г. Э. Способы кровосбережения при операциях на позвоночнике у детей / Г. Э. Ульрих // *Хирургия позвоночника*. — 2005. — № 1. — С. 91–94.
29. Lumb A.B. Respiratory function and ribcage contribution to ventilation in body positions commonly used during anesthesia / A. B. Lumb, J. F. Nunn // *Anesth Analg.* — 1991. — Vol. 73. — P. 422–426.
30. Coonan T. J. Cardio-respiratory effects of change of body position / T. J. Coonan, C. E. Hope // *Can Anaesth Soc.* — 1983. — Vol. 30. — P. 424–437.
31. The prone positioning during general anesthesia minimally affects respiratory mechanics while improving functional residual capacity and increasing oxygen tension / P. Pelosi, M. Croci, E. Calappi et al. // *Anesth Analg.* — 1995. — Vol. 80. — P. 955–960.
32. Nekludov M. Oxygenation and cerebral perfusion pressure improved in the prone position / M. Nekludov, B. M. Bellander, M. Mure // *Acta Anaesthesiol Scand.* — 2006. — Vol. 50 (8). — P. 932–936.
33. Prone positioning improves pulmonary function in obese patients during general anesthesia / P. Pelosi, M. Croci, E. Calappi et al. // *Anesth Analg.* — 1996. — № 83. — P. 578–583.
34. Effect of three different surgical prone positions on lung volumes in healthy volunteers / R. P. Mahajan, N. Hennessy, A. R. Aitkinhead, D. Jellinek // *Anaesthesia*. — 1994. — № 49. — P. 583–586.
35. Gravity is a minor determinant of pulmonary blood flow distribution / R. W. Glenny, L. W. Glenny, R. K. Albert, H. T. Robertson // *J Appl Physiol.* — 1991. — № 71. — P. 620–629.
36. Pulmonary perfusion is more uniform in the prone than in the supine position: scintigraphy in healthy humans / S. Nyren, M. Mure, H. Jacobsson et al. // *J Appl Physiol.* — 1999. — № 86. — P. 1135–1141.
37. Bilateral tension pneumothorax caused by an abrupt increase in airway pressure during cervical spine surgery in the prone position — A case report / J. Y. Lee, J. U. Kim, E. H. An et al. // *Korean J Anesthesiol.* — 2011. — № 60 (5). — P. 373–376.
38. The effect on respiratory mechanics when using a Jackson surgical table in the prone position during spinal surgery / Y. Nam, A. M. Yoon, Y. H. Kim, S. H. Yoon // *Korean J Anesthesiol.* — 2010. — № 59 (5). — P. 323–328.
39. The effect of the prone position on pulmonary mechanics is frame-dependent / S. C. Palmon, J. R. Kirsch, J. A. Depper, T. J. Toung // *Anaesth Analg.* — 1998. — № 87. — P. 1175–1180.
40. PaCO₂ and alveolar dead space are more relevant than PaO₂/FiO₂ ratio in monitoring the respiratory response to prone position in ARDS patients: a physiological study / C. Charron, X. Repesse, K. Bouferrache et al. // *Crit Care*. — 2011. — № 15 (4). — R. 175.
41. Radstrom M. Respiratory effects of the kneeling prone position for low back surgery / M. Radstrom, A. C. Loswick, J. P. Bengtsson // *Eur J Anaesthesiology*. — 2004. — № 21. — P. 279–283.
42. Body position and breathing abnormalities during sleep: a systematic study / A. Tiotiu, O. Mairesse, G. Hoffmann et al. // *Pneumologia*. — 2011. — № 60 (4). — P. 216–219.
43. Wahba R. W. Carbon Dioxide Tensions During Anesthesia in the Prone Position / R. W. Wahba, M. J. Tessler, K. J. Kardash // *Anaesth Analg.* — 1998. — Vol. 86. — P. 668–669.
44. Prone positioning: is it safe and effective? / S. Dirkes, S. Dickinson, R. Havey, D. O'brien // *Crit Care Nurs Q.* — 2012. — № 35 (1). — P. 64–75.
45. Gould D. B. Internal carotid artery dissection after remote surgery. Iatrogenic complications of anesthesia / D. B. Gould, K. Cunningham // *Stroke*. — 1994. — Vol. 25. — P. 1276–1278.
46. Fatal ischemia stroke in a patient with an asymptomatic carotid artery occlusion after lumbar spine surgery—a case report / L. C. Wang, J. T. Liou, F. C. Liu et al. // *Acta Anaesthesiol Taiwan*. — 2004. — Vol. 42. — P. 179–182.
47. Lateral medullary syndrome after prone position for general surgery / Y. C. Chu, S. K. Tsai, K. H. Chan et al. // *Anesth. Analg.* — 2002. — Vol. 95. — P. 1451–1453.
48. Quadriplegia after lumbar disc surgery. A case report / J. J. Langmayr, M. Ortler, A. Obwegeser, S. Felber // *Spine*. — 1996. — № 2. — P. 1932–1935.
49. Shermak M. Prone positioning precautions in plastic surgery / M. Shermak, B. Shoo, E. G. Deune // *Plast. Reconstr. Surg.* — 2006. — Vol. 117. — P. 1584–1588.
50. Neurologic deficits after cervical laminectomy in the prone

- position / A. Bhardwaj, D. M. Long, T. B. Ducker, T. J. Toung // *J. Neurosurg Anesthesiol.* — 2001. — Vol. 13. — P. 314–319.
51. Deem S. Quadriplegia in a patient with cervical spondylosis after thoracolumbar surgery in the prone position / S. Deem, H. M. Shapiro, L. F. Marshall // *Anesthesiology.* — 1991. — Vol. 75. — P. 527–528.
 52. Turker R. J. Thoracic paraplegia after lumbar spinal surgery / R. J. Turker, C. Slack, Q. Regan // *J Spinal Disord.* — 1995. — Vol. 8 — P. 195–200.
 53. Parks B. J. Postoperative peripheral neuropathies / B. J. Parks // *Surgery.* — 1973. — Vol. 74. — P. 348–357.
 54. Yang S. H. Postoperative meralgia paresthetica after posterior spine surgery: incidence, risk factors, and clinical outcomes / S. H. Yang, C. C. Wu, P. Q. Chen // *Spine.* — 2005. — Vol. 30. — P. 547–550.
 55. Practice advisory for the prevention of perioperative peripheral neuropathies: a report by the American Society of Anesthesiologists Task Force on Prevention of Perioperative Peripheral Neuropathies // *Anesthesiology.* — 2000. — Vol. 92. — P. 1168–1182.
 56. Anderton J. M. An unusual cause of postoperative brachial plexus palsy / J. M. Anderton, W. Schady, D. E. Markham // *Br. J. Anaesth.* — 1994. — Vol. 72. — P. 605–607.
 57. The use of somatosensory evoked potentials to determine the relationship between patient positioning and impending upper extremity nerve injury during spine surgery: a retrospective analysis / I. R. Kamel, E. T. Drum, S. A. Koch et al. // *Anesth. Analg.* — 2006. — Vol. 102. — P. 1538–1542.
 58. Winfree C. J. Intraoperative positioning nerve injuries / C. J. Winfree, D. G. Kline // *Surg Neurol.* — 2005. — Vol. 63. — P. 5–18.
 59. Laakso E. Blood flow in the lower limbs in the knee–chest position. Ultrasonographic study in unanaesthetised volunteers / E. Laakso, J. Ahovuo, P. H. Rosenberg // *Anaesthesia.* — 1996. — Vol. 51. — P. 1113–1116.
 60. Creatine phosphokinases and serum and urinary myoglobin following a procedure in prolonged knee-chest position for the treatment of spondylolisthesis / J. L. Davidas, S. Roullit, J. Dubost et al. // *Ann Fr Anesth Reanim.* — 1986. — № 5. — P. 31–34.
 61. Anterior thigh compartment syndrome and local myonecrosis after posterior spine surgery on a Jackson table: report of two cases / F. U. Ahmad, K. Madhavan, R. Trombly, A. D. Levi // *World Neurosurg.* — 2012. — Epub ahead of print.
 62. Anterior thigh compartment syndrome after prone positioning for lumbosacral fixation / R. Dahab, C. Barrett, R. Pillay, M. De. Matas // *Eur Spine J.* — 2012. — Vol. 21 (Suppl 4). — P. 554–556.
 63. Yuen V. M. Y. Severe hypotension and hepatic dysfunction in a patient undergoing scoliosis surgery in the prone position / V. M. Y. Yuen, B. F. M. Chow, M. G. Irwin // *Anaesth Intensive Care.* — 2005. — Vol. 33. — P. 393–399.
 64. Ziser A. Prone position: visceral hypoperfusion and rhabdomyolysis / A. Ziser, R. J. Friedhoff, S. H. Rose // *Anesth Analg.* — 1996. — Vol. 82. — P. 412–415.
 65. Hepatic infarction following prolonged prone position / M. Satomoto, Y. Takagi, H. Igarashi, S. Sato // *Masui.* — 2006. — Vol. 55. — P. 1170–1172.
 66. Albin M. S. Venous air embolism: a warning not to be complacent—we should listen to the drumbeat of history / M. S. Albin // *Anesthesiology.* — 2011. — Vol. 115 (3). — P. 626–629.
 67. Lee L. A. ASA Postoperative visual loss registry: preliminary analysis of factors associated with spine operations / L. A. Lee // *ASA Newsletter.* — 2003. — Vol. 67. — P. 7–8.
 68. Ophthalmic Complications after spinal surgery / W. R. Stevens, P. A. Glazer, S. D. Kelley et al. // *Spine.* — 1997. — Vol. 22. — P. 1319–1324.
 69. Ischemic optic neuropathy following spine surgery / V. T. G. Ho, N. J. Newman, S. Song et al. // *J. Neurosurg. Anesthesiol.* — 2005. — Vol. 17. — P. 38–44.
 70. Central retinal artery occlusion and ophthalmoplegia following spinal surgery / M. J. Halfon, P. Bonardo, D. Valiensi et al. // *Br. J. Ophthalmol.* — 2004. — Vol. 88. — P. 1350–1352.
 71. Ophthalmologic Complications Associated With Prone Positioning in Spine Surgery / J. L. Stambough, D. Dolan, R. Werner, E. Godfrey // *J. Am. Acad. Orthop. Surg.* — 2007. — Vol. 15 (3). — P. 156–165.
 72. The American Society of Anesthesiologists Postoperative Visual Loss Registry: analysis of 93 spine surgery cases with postoperative visual loss / L. Lee, M. D. Roth, K. L. Posner et al. // *Anesthesiology.* — 2006. — Vol. 105. — P. 652–659.
 73. Roth S. Postoperative visual loss: still no answers—yet / S. Roth, P. Barach // *Anesthesiology.* — 2001. — Vol. 95. — P. 575–577.
 74. The effect of prone positioning on intraocular pressure in anesthetized patients / M. A. Cheng, A. Todorov, R. Tempelhoff et al. // *Anesthesiology.* — 2001. — № 95. — P. 1351–1355.
 75. Effects of crystalloid versus colloid and the α -2 agonist brimonidine versus placebo on intraocular pressure during prone spine surgery: a factorial randomized trial / E. Farag, D. I. Sessler, B. Kovaci et al. // *Anesthesiology.* — 2012. — Vol. 116 (4). — P. 807–815.
 76. Risk factors associated with ischemic optic neuropathy after spinal fusion surgery / Postoperative Visual Loss Study Group // *Anesthesiology.* — 2012. — № 116 (1). — P. 15–24.
 77. Changes in intraocular pressure during prone spine surgery under propofol and sevoflurane anesthesia / A. Sugata, H. Hayashi, M. Kawaguchi et al. // *J. Neurosurg. Anesthesiol.* — 2012. — Vol. 24 (2). — P. 152–156.
 78. The effect of body inclination during prone positioning on intraocular pressure in awake volunteers: a comparison of two operating tables / M. S. Ozcan, C. Praetel, M. T. Bhatti // *Anesth. Analg.* — 2004. — Vol. 99. — P. 1152–1158.
 79. Prone position in percutaneous nephrolithotomy and postoperative visual loss / M. Agah, M. Ghasemi, F. Roodneshin et al. // *Urol. J.* — 2011. — № 8 (3). — P. 191–196.
 80. Influence of baricity on the outcome of spinal anesthesia with bupivacaine for lumbar spine surgery / J. E. Tetzlaff, J. O'Hara, G. Bell et al. // *Reg Anesth.* — 1995. — Vol. 20 (6). — P. 533–537.
 81. The use of low dose plain solutions of local anaesthetic agents for spinal anaesthesia in the prone position: bupivacaine compared with levobupivacaine / O. Cuvas, H. Gulec, M. Karaaslan, H. Basar // *Anaesthesia.* — 2009. — Vol. 64. — P. 14–18.
 82. Regional anesthesia for lumbar microdiscectomy / C. Dagher, N. Naccache, P. Narchi et al. // *J. Med. Liban.* — 2002. — Vol. 50 (5–6). — P. 206–210.
 83. A prospective randomized study comparing perioperative outcome variables after epidural or general anesthesia for lumbar disc surgery / C. B. Demirel, M. Kalayci, I. Ozkocak et al. // *J. Neurosurg. Anesthesiol.* — 2003. — Vol. 15 (3). — P. 185–192.
 84. Microdiscectomy: spinal anesthesia offers optimal results in general patient population / R. F. McLain, J. E. Tetzlaff, G. R. Bell et al. // *J. Surg. Orthop. Adv.* — 2007. — Vol. 16 (1). — P. 5–11.
 85. A prospective randomized study comparing short- and intermediate-term perioperative outcome variables after spinal or general anesthesia for lumbar disk and laminectomy surgery / W. S. Jellish, Z. Thalji, K. Stevenson, J. Shea // *Anesth. Analg.* — 1996. — Vol. 83. — P. 559–564.
 86. Jellish W. S. Spinal anesthesia for spinal surgery / W. S. Jellish, J. F. Shea // *Best Pract. Res. Clin. Anaesthesiol.* — 2003. — Vol. 17 (3). — P. 323–334.
 87. Randomised clinical trial of pilonidal sinus operations performed in the prone position under spinal anaesthesia with hyperbaric bupivacaine 0.5 % versus total intravenous anaes-

- thetia / M. D. Schmittner, S. Dieterich, V. Gebhardt et al. // *Int. J. Colorectal Dis.* — 2012. — Epub ahead of print.
88. Heart rate variability and the prone position under general versus spinal anesthesia / J. E. Tetzlaff, J. F. Jr. O'Hara, H. J. Yoon, A. Schubert // *J. Clin. Anesth.* — 1998. — № 10 (8). — P. 656–659.
 89. A prospective randomized trial comparing the technique of spinal and general anesthesia for lumbar disk surgery: a study of 100 cases / S. H. Sadrolsadat, A. R. Mahdavi, R. S. Moharari et al. // *Surg. Neurol.* — 2009. — Vol. 71 (1). — P. 60–65.
 90. Spread of spinal anesthesia in patients having perianal surgery in the jackknife position: effects of baricity of 0.5 % bupivacaine and positioning during and after induction of spinal anesthesia / J. Ariyama, M. Hayashida, Y. Sugimoto et al. // *J. Clin. Anaesth.* — 2009. — Vol. 21 (6). — P. 408–413.
 91. Brief report: real-time ultrasound-guided spinal anesthesia using Taylor's approach / P. J. Lee, R. Tang, A. Sawka et al. // *Anesth. Analg.* — 2011. — Vol. 112 (5). — P. 1236–1238.
 92. Морган Дж. Э. Клиническая анестезиология : книга 2-я / Дж. Э. Морган, М. Михайл; пер. с англ. Бунятына А. А., Цейтлина А. М. — М.: Изд-во Бином. — 2005. — 223 с.
 93. Особенности проведения анестезии при операциях на позвоночнике / Н. Н. Смирнова, С. А. Стегний, В. А. Би-лошапка с соавт. // *Біль, знеболювання та інтенсивна терапія.* — 2012. — № 1. — С. 454–455.
 94. Kumar V. Use of Classic Laryngeal Mask Airway Inserted in Prone Position for Controlled Ventilation: A Feasibility Study / V. Kumar, K. Lalitha, T. Lone // *Indian Journal of Anaesthesia.* — 2008. — Vol. 52 (6). — P. 813–817.
 95. Ng A. Induction of Anesthesia and Insertion of a Laryngeal Mask Airway in the Prone Position for Minor Surgery / A. Ng, D. G. Raitt, G. Smith // *Anesthesia & Analgesia.* — 2002. — Vol. 94 (5) — P. 1194–1198.
 96. Samantaray A. Tracheal intubation in the prone position with an intubating laryngeal mask airway following posterior spine impaled knife injury / A. Samantaray // *Saudi J. Anaesth.* — 2011. — № 5 (3). — P. 329–331.
 97. Comparison of the LMA Supreme™ with the LMA Proseal™ for airway management in patients anaesthetized in prone position / A. M. López, R. Valero, P. Hurtado et al. // *Br. J. Anaesth.* — 2011. — Vol. 107 (2). — P. 265–271.
 98. Comparison of Laryngeal Mask Supreme® and Soft Seal® for airway management in several positions / N. Komasa, R. Ueki, A. Fujii et al. // *J. Anesth.* — 2011. — Vol. 25 (4). — P. 535–539.
 99. Baer K. Routine intubation in the prone position / K. Baer, B. Nyström // *Ups. J. Med. Sci.* — 2012. — Epub ahead of print.
 100. Sharma V. Prospective audit on the use of the LMA-Supreme™ for airway management of adult patients undergoing elective orthopaedic surgery in prone position / V. Sharma, C. Verghese, P. J. McKenna // *BJA.* — 2010. — Vol. 105 (2). — P. 228–232.
 101. Direct laryngoscopy and endotracheal intubation in the prone position following traumatic thoracic spine injury / A. Zundert, K. Kuczkowski, F. Tijssen, Eric Weber // *J. Anesthesia.* — 2008. — Vol. 22 (2). — P. 170–172.
 102. A case of endotracheal intubation in prone position utilizing PENTAX-Airwayscope for morbidly obese patient / H. Suzuki, W. Nakajima, M. Aoyagi et al. // *Masui.* — 2012. — Vol. 61 (4). — P. 384–386.
 103. Laryngeal mask in prone position: pure exhibitionism or a valid technique / N. Weksler, M. Klein, V. Rozentsveig et al. // *Minerva Anesthesiol.* — 2007. — Vol. 73 (1–2). — P. 33–37.
 104. 98. Brimacombe J. R. The proseal laryngeal mask airway in prone patients: a retrospective audit of 245 patients / J. R. Brimacombe, V. Wenzel, C. Keller // *Anaesth Intensive Care.* — 2007. — Vol. 35 (2). — P. 222–225.
 105. Emergency Airway Management with Fiberoptic Intubation in the Prone Position with a Fixed Flexed Neck / Ming-Hui Hung, Shou-Zen Fan, Chun-Po Lin et al. // *Anesth. Analg.* — 2008. — Vol. 107. — P. 1704–1706
 106. Awake endotracheal intubation and prone patient self-positioning: anesthetic and positioning considerations during percutaneous nephrolithotomy in obese patients / S. D. Wu, M. Yilmaz, P. C. Tamul et al. // *J. Endourol.* — 2009. — Vol. 23 (10). — P. 1599–1602.